



Rullakiskokorin asennus kaappirunkoon

1. Tarkista, onko kaappirungossa valmiit poraukset kiinnitysruuveille. Jos on, käytä euroruuveja. Mikäli valmiita porauksia ei ole, käytä korin mukana tulevaa sapluunaa ja yleisruuveja.
2. Valitse sopiva asennuskorkeus rullakorille. Jos asennat useamman rullakorin, kuvioista 2 näet suositusasennusvälit eri asennustavoille.
3. Kiinnitä kiskot kaappiin kuvion 1 mukaisesti. Sapluunaa käytettäessä leikkaa se irti saksilla ja tarkista kiinnitysruuvien oikea etäisyys (224 mm). Painoteknisistä syistä sapluunan mitoitus (224 mm) voi vaihdella, korjaa tarvittaessa.
4. Kisko kiinnitetään kolmella ruuvilla kaappirunkoon. Sapluunassa kiinnityskohdat 1 ja 2 merkattu, jotka myös nähtävissä kuviossa 1. Kiinnitä lopuksi kolmas ruuvi.

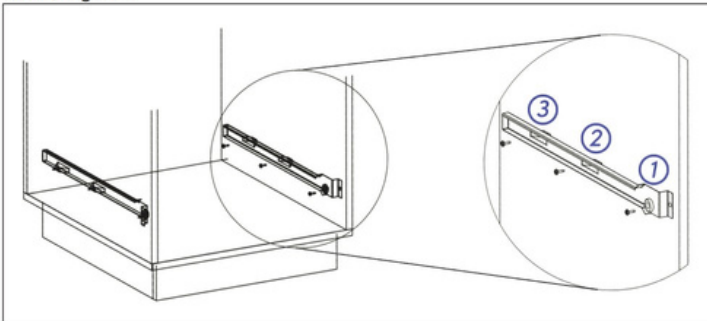


[Asennusvideo](#)

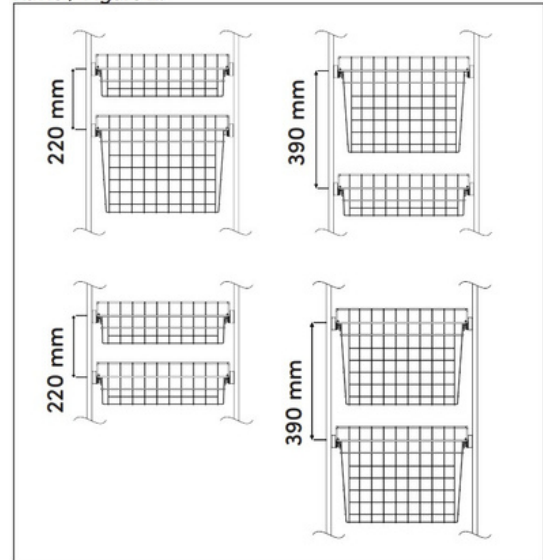
Kiinnitysruuvit / Mounting screws

	4x12 yleis/universal
	6 kpl / pcs
	6,13x11 euro
	6 kpl / pcs

Kuvio / Figure 1.



Kuvio / Figure 2.



Installing Roller Basket for Cabinets

1. Check whether the cabinet frame has pre-drilled holes for fastening screws. If yes, use Euro screws. If there are no pre-drilled holes, use the template that comes with the roller basket and use universal screws.
2. Choose suitable height for roller basket. When installing several baskets, see recommended installation intervals in Figure 2.
3. Fasten the rails on the cabinet frame as in Figure 1. When using the template, cut it out with scissors and check the correct distance of the fastening screws (224 mm). Due to print technical reasons the dimensioning (224 mm) of the template may vary, fix if necessary.
4. The rail is fastened with three screws on the cabinet frame. Holes 1 and 2 are marked on the template and can also be seen on Figure 1. Fasten the third screw last.



[Installation Video](#)